



TWMND-54HS415-435W

Módulo Monofacial de Célula Partida con Marco Negro tipo N (54)

CARACTERÍSTICAS DEL PRODUCTO



Alta Potencia de Salida
Bajo LCOE



Potencia Máxima
435W+



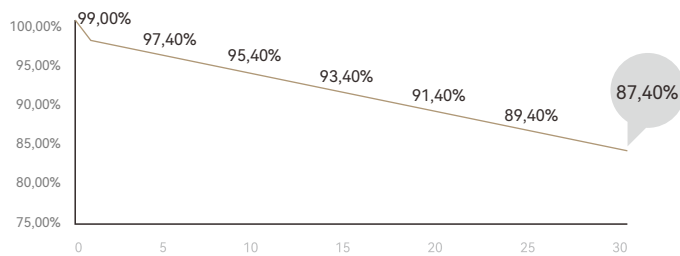
Alta Fiabilidad



LID Ultrabaja

GARANTÍA DE POTENCIA

Atenuación de la potencia menor de **1%** en el 1^{er} año, **0,4%** anual del 2^o al 30^o año



Garantía de 12 años para materiales



Garantía de 30 años para salida de potencia lineal

SISTEMA DE GESTIÓN Y CERTIFICACIONES DEL PRODUCTO

ISO9001: 2015/Sistema de Gestión de la Calidad

ISO14001: 2015/Sistema de Gestión Ambiental

ISO45001: 2018/Sistema de Gestión de la Seguridad y Salud en el Trabajo



Vista Frontal



Vista Trasera



Parámetros Eléctricos (STC)

Tipo del Módulo: TWMND-54HSXXX

Potencia Máxima: Pmax [W]	415	420	425	430	435
Tensión de Circuito Abierto: Voc [V]	37,85	38,00	38,15	38,30	38,45
Corriente de Cortocircuito: Isc [A]	14,22	14,27	14,32	14,37	14,42
Tensión a Máxima Potencia: Vmp [V]	31,25	31,41	31,57	31,73	31,89
Corriente a Máxima Potencia: Imp [A]	13,28	13,37	13,46	13,55	13,64
Eficiencia del Módulo: η [%]	21,3	21,5	21,8	22,0	22,3

STC: Irradiancia 1000W/m², Temperatura de Célula 25°C, Masa de Aire 1,5, Error de Prueba: $\pm 3\%$

Parámetros Eléctricos (NMOT)

Potencia Máxima: Pmax [W]	312,0	316,0	320,0	324,0	328,0
Tensión de Circuito Abierto: Voc [V]	35,98	36,14	36,30	36,46	36,62
Corriente de Cortocircuito: Isc [A]	11,51	11,57	11,63	11,69	11,75
Tensión a Máxima Potencia: Vmp [V]	29,18	29,34	29,50	29,66	29,82
Corriente a Máxima Potencia: Imp [A]	10,69	10,77	10,85	10,92	11,00

NMOT: Irradiancia 800W/m², Temperatura Ambiental 20°C, Masa de Aire 1,5, Velocidad del Viento 1m/s

Características Mecánicas

Célula	TNC
Orientación de Célula	108[6X18]
Dimensión	1722 \pm 2 X 1134 \pm 2X30mm
Peso	20,5kg
Vidrio Frontal	Vidrio templado de 3,2mm de alta transmisión con recubrimiento antirreflejante
Placa trasera	Blanco
Marco	Marco negro de aleación de aluminio anodizado
Caja de Conexiones	IP68, 3 diodos
Cable de Salida	4,0mm ²
Longitud del Cable	+400mm, -200mm o \pm 1200mm, longitud personalizable
Carga de Viento/Nieve	2400Pa/5400Pa
Embalaje	36 unidades/palet, 936 unidades/40'HC

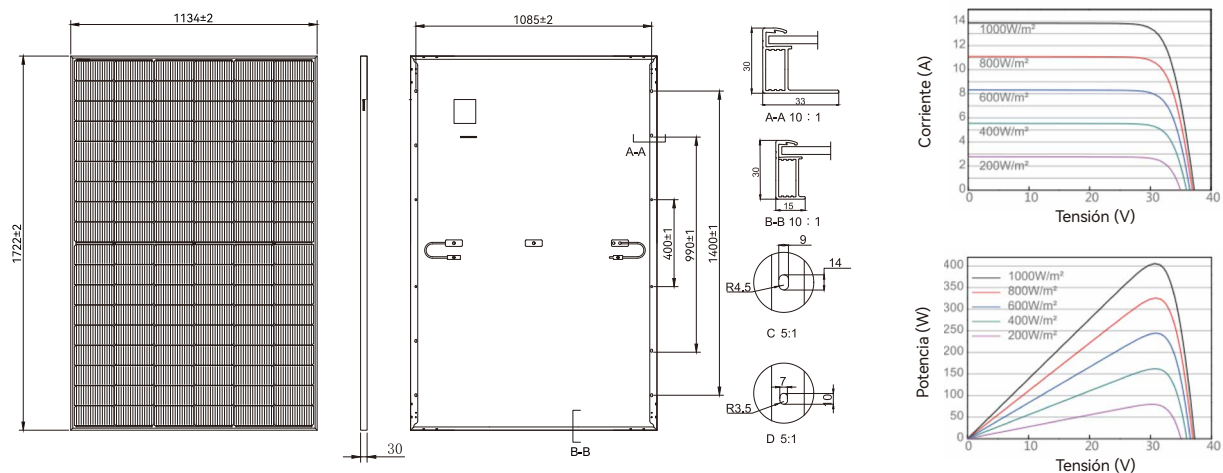
Parámetros Operativos

Temperatura de Operación	-40°C~+85°C
Tensión Máxima del Sistema	1500V DC
Capacidad Máxima del Fusible	25A
Tolerancia de Potencia de Salida	0~+5W

Calificaciones de Temperatura

Coefficiente de Temperatura (Pmax)	-0,30%/°C
Coefficiente de Temperatura (Voc)	-0,25%/°C
Coefficiente de Temperatura (Isc)	+0,046%/°C
NMOT	45 \pm 2°C

Dibujos (Unidad: mm)



Email: sales@tongwei.com Web: <http://es.tw-solar.com/> Dirección: No.888, Avenida Changning, Zona de Alta Tecnología, Ciudad de Hefei, Provincia de Anhui

Con el progreso tecnológico y las actualizaciones de productos, puede haber desviaciones entre los parámetros técnicos de los productos del módulo de Tongwei y los parámetros técnicos incluidos en la especificación, y Tongwei Solar tiene el derecho de ajustar los parámetros técnicos en cualquier momento sin aviso al cliente, la interpretación final de la especificación técnica corresponde a Tongwei Solar.