



TWMND-54HB410-430W

Módulo Monofacial de Célula Partida de Negro completo tipo N (54)

CARACTERÍSTICAS DEL PRODUCTO



Alta Potencia de Salida
Bajo LCOE



Potencia Máxima
430W+



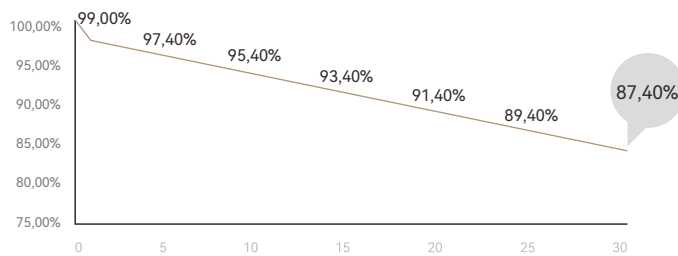
Alta Fiabilidad



LID Ultrabaja

GARANTÍA DE POTENCIA

Atenuación de la potencia menor de **1%** en el 1^{er} año, **0,4%** anual del 2^o al 30^o año



Garantía de 12 años para materiales



Garantía de 30 años para salida de potencia lineal

SISTEMA DE GESTIÓN Y CERTIFICACIONES DEL PRODUCTO

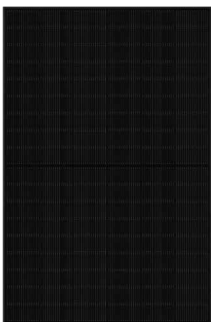
ISO9001: 2015/Sistema de Gestión de la Calidad

ISO14001: 2015/Sistema de Gestión Ambiental

ISO45001: 2018/Sistema de Gestión de la Seguridad y Salud en el Trabajo



Vista Frontal



Vista Trasera



Parámetros Eléctricos (STC)

Tipo del Módulo: TWMND-54HBXXX

Potencia Máxima: Pmax [W]	410	415	420	425	430
Tensión de Circuito Abierto: Voc [V]	37,85	38,01	38,17	38,33	38,49
Corriente de Cortocircuito: Isc [A]	14,05	14,10	14,15	14,20	14,25
Tensión a Máxima Potencia: Vmp [V]	31,20	31,36	31,52	31,68	31,84
Corriente a Máxima Potencia: Imp [A]	13,14	13,23	13,32	13,42	13,51
Eficiencia del Módulo: η [%]	21,0	21,3	21,5	21,8	22,0

STC: Irradiancia 1000W/m², Temperatura de Célula 25°C, Masa de Aire 1,5, Error de Prueba: $\pm 3\%$

Parámetros Eléctricos (NMOT)

Potencia Máxima: Pmax [W]	308,0	312,0	316,0	320,0	324,0
Tensión de Circuito Abierto: Voc [V]	35,92	36,08	36,24	36,40	36,56
Corriente de Cortocircuito: Isc [A]	11,25	11,31	11,37	11,43	11,49
Tensión a Máxima Potencia: Vmp [V]	29,02	29,18	29,34	29,50	29,66
Corriente a Máxima Potencia: Imp [A]	10,61	10,69	10,77	10,85	10,92

NMOT: Irradiancia 800W/m², Temperatura Ambiental 20°C, Masa de Aire 1,5, Velocidad del Viento 1m/s

Características Mecánicas

Célula	TNC
Orientación de Célula	108[6X18]
Dimensión	1722 \pm 2 X 1134 \pm 2X30mm
Peso	20,5kg
Vidrio Frontal	Vidrio templado de 3,2mm de alta transmisión con recubrimiento antirreflectante
Placa trasera	Negro por dentro y blanco por fuera
Marco	Marco negro de aleación de aluminio anodizado
Caja de Conexiones	IP68, 3 diodos
Cable de Salida	4,0mm ²
Longitud del Cable	+400mm, -200mm o \pm 1200mm, longitud personalizable
Carga de Viento/Nieve	2400Pa/5400Pa
Embalaje	36 unidades/palet, 936 unidades/40'HC

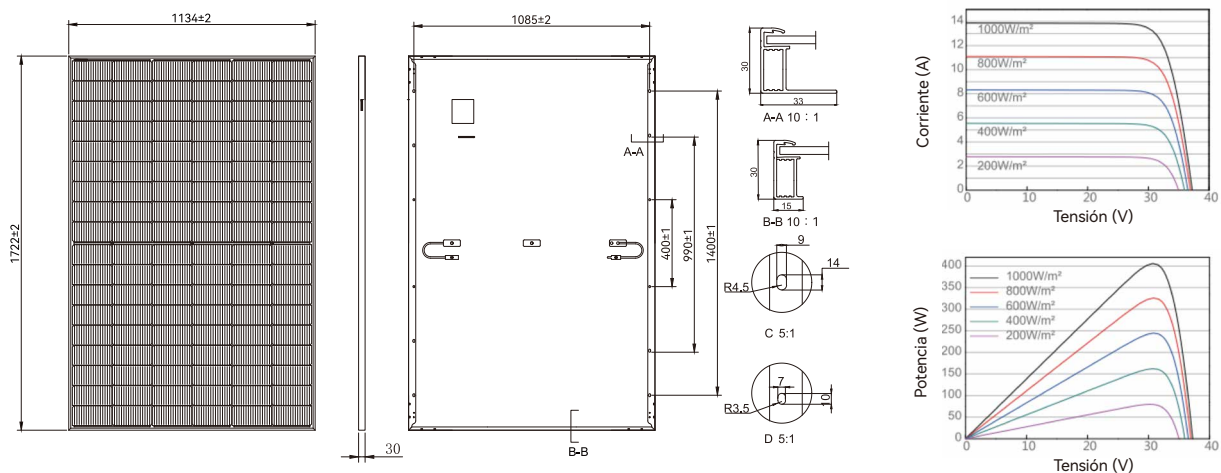
Parámetros Operativos

Temperatura de Operación	-40°C~+85°C
Tensión Máxima del Sistema	1500V DC
Capacidad Máxima del Fusible	25A
Tolerancia de Potencia de Salida	0~+5W

Calificaciones de Temperatura

Coefficiente de Temperatura (Pmax)	-0,30%/°C
Coefficiente de Temperatura (Voc)	-0,25%/°C
Coefficiente de Temperatura (Isc)	+0,046%/°C
NMOT	45 \pm 2°C

Dibujos (Unidad: mm)



Email: sales@tongwei.com Web: <http://es.tw-solar.com/> Dirección: No.888, Avenida Changning, Zona de Alta Tecnología, Ciudad de Hefei, Provincia de Anhui

Con el progreso tecnológico y las actualizaciones de productos, puede haber desviaciones entre los parámetros técnicos de los productos del módulo de Tongwei y los parámetros técnicos incluidos en la especificación, y Tongwei Solar tiene el derecho de ajustar los parámetros técnicos en cualquier momento sin aviso al cliente, la interpretación final de la especificación técnica corresponde a Tongwei Solar.